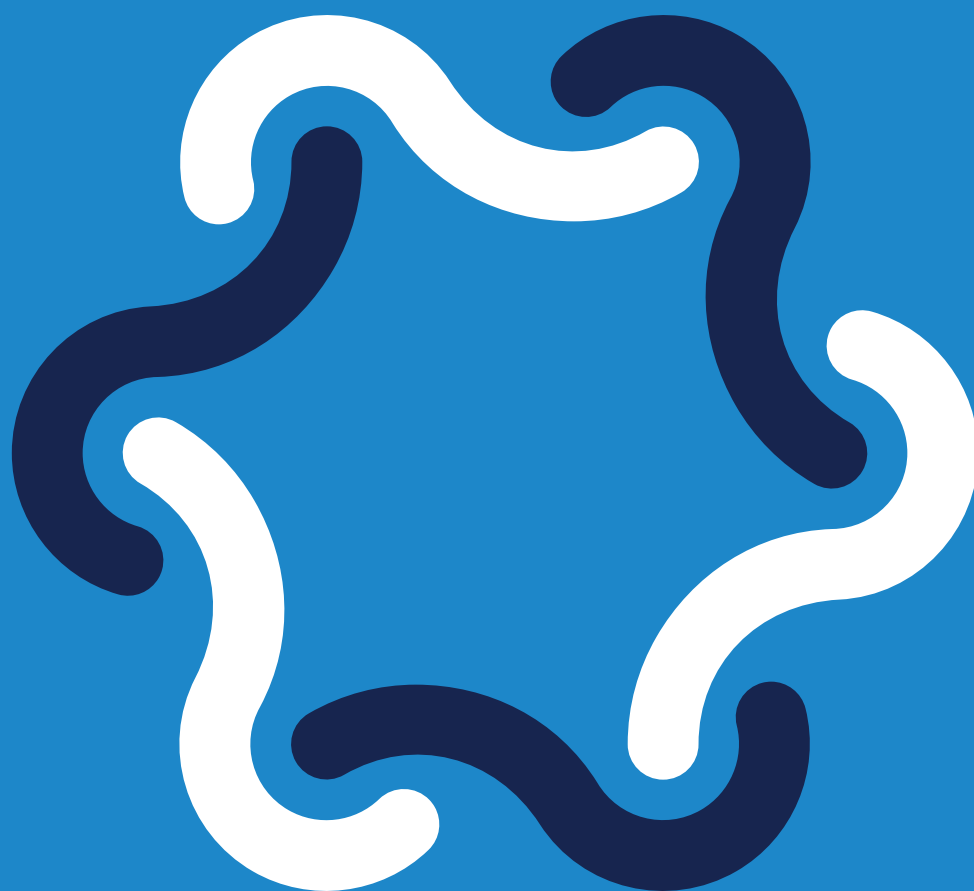


STORITVENI
KATALOG





K A Z A L O

2	O podjetju
6	Servisi in popravila
8	Oddelek dizelskih motorjev
11	Industrijski servisni oddelek
14	Mazalni sistemi
18	Analitika
22	Diagnostika
26	Energetska učinkovitost
28	Usposabljanje vzdrževalcev
30	Izposoja orodij in naprav
32	Spletna trgovina

TINEX & BELL

zanesljiv tehnični in storitveni partner industrije

Tinex & Bell je nastal z združitvijo dveh priznanih podjetij z dolgoletnimi izkušnjami na področju industrijske tehnike. Danes delujemo kot eno – močan, povezan in zanesljiv partner industrije z jasnim ciljem: zagotavljati celovite tehnične in storitvene rešitve za sodobno proizvodnjo, vzdrževanje in razvoj.

Smo del mednarodne industrijske skupine **Axel Johnson International**, ki temelji na podjetniški kulturi, odgovornem upravljanju in dolgoročni strategiji razvoja. Naše poslovanje podpira globalna moč skupine, naše rešitve pa temeljijo na lokalnem znanju in neposrednem razumevanju potreb industrije v regiji.

Združitev pod eno blagovno znamko našim kupcem prinaša večjo dostopnost, širši nabor izdelkov, bogatejšo storitveno ponudbo, boljšo tehnično podporo ter enotno organizacijo. Pri delovanju sledimo najvišjim standardom kakovosti, odgovornemu ravnanju z okoljem ter varnosti in zdravju pri delu, kar potrjuje našo usmerjenost v trajnostno poslovanje.



Ob bogatem prodajnem programu smo razvili celovit ekosistem industrijske podpore, ki vključuje:

- 
servisiranje in popravila industrijske opreme,
- 
sestavo in vgradnjo **mazalnih sistemov**,
- 
analitiko poškodb in konstrukcij,
- 
industrijsko diagnostiko
(vibrodiagnostiko, tokovno diagnostiko),
- 
projekte energetske učinkovitosti na pogonih,
- 
usposabljanja tehnologov in vzdrževalcev,
- 
izposajo orodij in naprav za montažo in nastavitve,
- 
obnove večjih kotalnih ležajev
(pri proizvajalcih Schaeffler FAG in Timken).

Naše ekipe specializiranih tehnikov in inženirjev delujejo pretežno na terenu pri strankah, nekaj pa tudi v lastni delavnici v Miklavžu pri Mariboru. Servisno pokrivamo **celotno Slovenijo** in **delno Hrvaško**, kar nam omogoča hitro odzivnost in neposredno podporo kupcem.



V Sloveniji poslujemo na dveh lokacijah, **na sedežu v Šenčurju pri Kranju** in **v poslovni enoti v Miklavžu pri Mariboru**, kjer je tudi servisni center. Skupaj predstavljata močno tehnično, logistično in storitveno središče.

Naša vizija je postati vodilni regionalni ponudnik storitev in tehničnih rešitev, ki povezujejo kakovostne komponente, strokovno podporo in trajnostne pristope – za varno, učinkovito in konkurenčno industrijo prihodnosti.



Tinex & Bell – ker je vsaka ura delovanja pomembna.

Servisi in popravila – ko je zanesljivost ključna

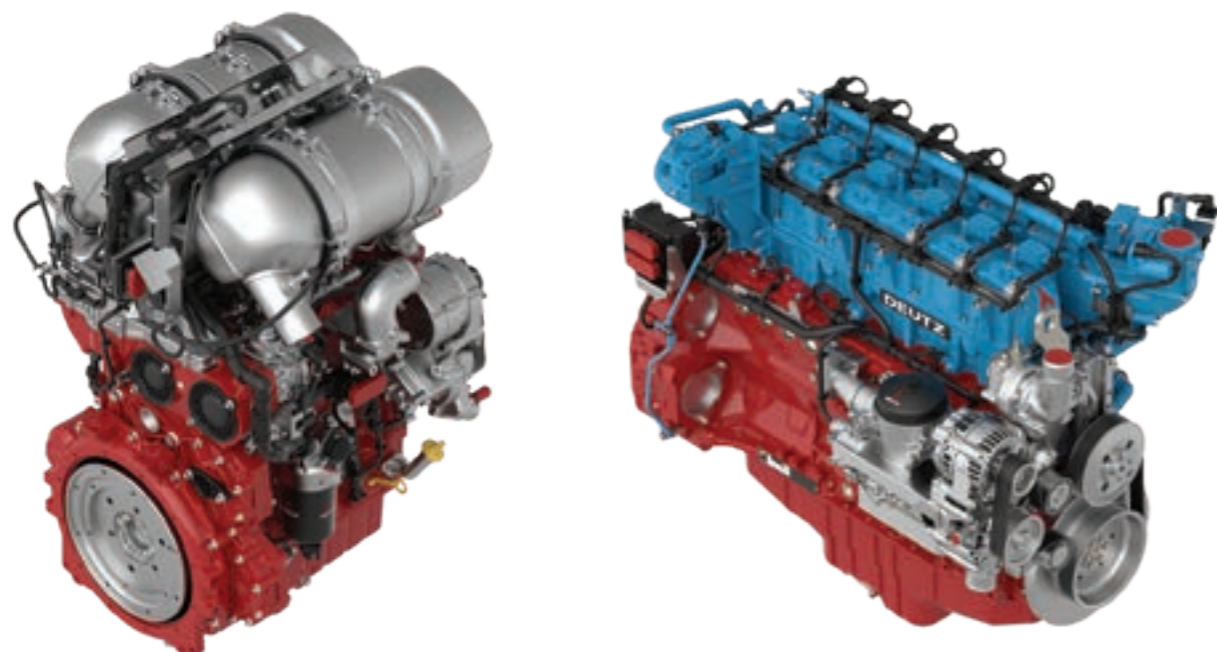
V industriji ni prostora za dolge izpade. V **Tinex & Bell** vemo, da morajo stroji delovati brez kompromisov, zato naš servisni program temelji na **hitri odzivnosti, strokovni izvedbi in trajnih rešitvah**. Z mobilnim **servisnim centrom v Miklavžu pri Mariboru** in strokovnimi ekipami pokrivamo celotno Slovenijo ter delno tudi Hrvaško. Nekatera popravila opravljamo tudi v lastni **servisni delavnici**.

Naša prednost je v **celovitosti pristopa** – od diagnostike in analize poškodb do popravila, obnove in preventivnega vzdrževanja. Pri delu uporabljamo originalne nadomestne dele ali kakovostne zamenjave priznanih proizvajalcev in ostale komponente najvišjega kakovostnega razreda, kar zagotavlja dolgo življenjsko dobo in optimalno delovanje opreme.



Oddelek dizelskih motorjev

Specializirani smo za servisiranje, popravila in obnove industrijskih dizelskih motorjev, ki se uporabljajo v različnih industrijskih in stacionarnih aplikacijah.



MOBILNA DIAGNOSTIKA IN SERVIS NA TERENU

Naša servisna ekipa na lokaciji stroja opravi diagnostiko preko sistema proizvajalca motorja ter izvede nujna popravila. Tako zmanjšamo čas mirovanja strojev in poskrbimo, da proizvodnja teče brez dolgih izpadov.

GARANCIJSKA POPRAVILA NOVEJŠIH MOTORJEV

Servis izvedemo skladno z navodili proizvajalcev (Deutz, Volvo Penta), ob tem pa ohranimo vse garancijske pogoje. Tako ste lahko prepričani, da smo servis motorja opravili strokovno in brez tveganja za izgubo garancije.

REDNA POPRAVILA IN GENERALNE OBNOVE

Po preverjenih postopkih motor obnovimo na tovarniški standard. Pri tem uporabljamo originalne dele in certificirane postopke, kar zagotavlja dolgo življenjsko dobo in enako zanesljivost kot pri novem motorju.

MOTORJI XCHANGE IN ORIGINALNI REZERVNI DELI

Če je hitra rešitev ključna, vam ponudimo vgradnjo tovarniško obnovljenih DEUTZ motorjev neposredno iz proizvajalčeve tovarne. To pomeni minimalen čas mirovanja in takojšnjo vrnitev na polno zmogljivost.





Industrijski servisni oddelek

Naš industrijski servisni oddelek pokriva širok spekter mehanske opreme, od ventilatorjev do črpalk, glavnih vreten obdelovalnih strojev, reduktorjev in drugih pogonskih sklopov.

SERVIS IN OBNOVA ROTACIJSKIH ČRPALK

Demontaža s črpališča, prevoz v delavnico, razstavitev, zamenjava vitalnih delov in tesnil, sestava, nastavitev teka ter ponovna montaža obnovljene črpalke na lokaciji naročnika.



Vsak poseg vključuje **diagnostično poročilo** in priporočila za nadaljnje vzdrževanje. Naš servisni oddelek z usposobljenimi in certificiranimi serviserji ter komercialisti zagotavlja kombinacijo **prodajne podpore in tehničnega znanja**, kar pomeni zanesljivost v vseh fazah življenjskega cikla motorja.



**Tinex & Bell – naj vaš motor deluje tako,
kot ste si zamislili – vsak dan, brez kompromisov.**



SERVISIRANJE IN DINAMIČNO BALANSIRANJE VENTILATORJEV

Razstavitev, menjava ležajev, tesnil, jermenov in ostalih vitalnih delov, nastavitev geometrije ležajnih ohišij, jermenic, napetosti jermenov, laserska nastavitev centričnosti sklopke ter končno masno uravnoteženje celotnega ventilatorja.

SERVIS DELOVNIH VREten OBDELOVALNIH STROJEV

Analiza konstrukcije, preračun vležajenja za določene obratovalne pogoje, prilagajanje vgradnih prostorov novim ležajem, vgradnja ležajev, nastavitev prednapetja, vtekavanje in kontrola natančnosti teka in togosti. Dodatno tudi menjava tesnil, servis vpenjalnega mehanizma, kontrola in pretesnitev mazalnih in hladilnih vodov ipd. Vsako servisirano vreteno opremimo s protokolom natančnosti teka.



BALANSIRANJE ROTIRAJOČIH DELOV

Na lokaciji vgrajenega stroja ali po demontaži impelerja ali kakšnega drugega rotirajočega dela v delavnici, za zmanjšanje vibracij in daljšo življenjsko dobo komponent stroja.



VGRADNJA VEČJIH LEŽAJEV S HIDRAVLICNIMI POSTOPKI PO PROTOKOLU PROIZVAJALCA

Glede nastavitve zračnosti, geometrije in vpetja delamo po navodilih proizvajalcev ležajev.



LASERSKO CENTRIRANJE SKLOPK

S FAG Top-Laser EQUILIGN centriramo sklopke, odpravljamo kotne napake, radialne in aksialne zamike za trajnejše delovanje brez vibracij in prekomerne obrabe delov.



Naši serviserji imajo dolgoletne izkušnje, pri svojem delu pa uporabljajo tudi **napredna orodja in diagnostično opremo**, zato lahko hitro prepoznajo vzroke težav in izvedejo optimalne rešitve. S tem zagotavljamo **manj izpadov, nižje stroške in večjo produktivnost** vašega obrata.

Tinex & Bell – vaš partner za servis, ki skrbi, da proizvodnja teče brez prekinitev.

Mazalni sistemi – pravilno mazanje za daljšo življenjsko dobo opreme

Pravilno mazanje je eden ključnih dejavnikov za dolgo in zanesljivo delovanje strojev. Neustrezno mazanje povzroči več kot 50 % mehanskih okvar ležajev, zobnikov, verig in drugih gibljivih delov. Zato je **avtomatski mazalni sistem neposredno povezan z nižjimi stroški vzdrževanja, večjo varnostjo in višjo produktivnostjo.**

V **Tinex & Bell** nudimo celovite rešitve – od zasnove in izbire sistema do montaže, nastavitve in zagona mazalnega sistema. Sodelujemo z vodilnima proizvajalcema **Perma-tec** in **Groeneveld-BEKA**, katerih proizvode zastopamo, prodajamo in po želji tudi strokovno montiramo. Na voljo so tudi rešitve **Schaeffler** in **NTN-SNR**, kar zagotavlja dostop do najnovejših tehnologij in široke palete proizvodov za avtomatizirano domazovanje.



Zakaj avtomatski mazalni sistemi?

1

Trajno in kontrolirano doma-zovanje – manjša količina masti se impulzno dovaja v nastavljenih časovnih intervalih.

2

Manjša poraba maziva – racionalna raba masti in olj zmanjšuje stroške ter ima tudi manjši na okolje.

3

Daljša življenjska doba strojev – ustrezno namazani ležaji, verige, tesnila in zobniki se manj obrabljajo.

4

Večja varnost – ni potrebe po ročnem mazanju med obratovanjem.



Naša ponudba sistemov

- ✓ **Enotočkovne mazalke** – kompaktne, samostojne enote za avtomatsko mazanje posameznih mest. Lahko imajo kemijski, elektrokemijski ali mehanski pogon.
- ✓ **Večtočkovni sistemi** – hkratno mazanje več mest iz enega vira. Upravljanje sistemov je lahko preko stroja PLC ali samostojno.
- ✓ **Linijski sistemi** – preprosta in zanesljiva oskrba z mazivom v zaporedju.
- ✓ **Dvolinijski sistemi** – za večje in kompleksne stroje, kjer je zagotovljena podvojena linijska zasnova.
- ✓ **Progresivni sistemi** – za natančno doziranje maziva v zahtevnih procesih.



Naše storitve:

- ✓ izbira optimalnega sistema glede na opremo in pogoje delovanja,
- ✓ montaža, nastavitve in zagon na lokaciji,
- ✓ periodično vzdrževanje, čiščenje, zamenjave kartuš, polnitve kanistrov,
- ✓ analiza maziv in optimizacija intervalov mazanja.

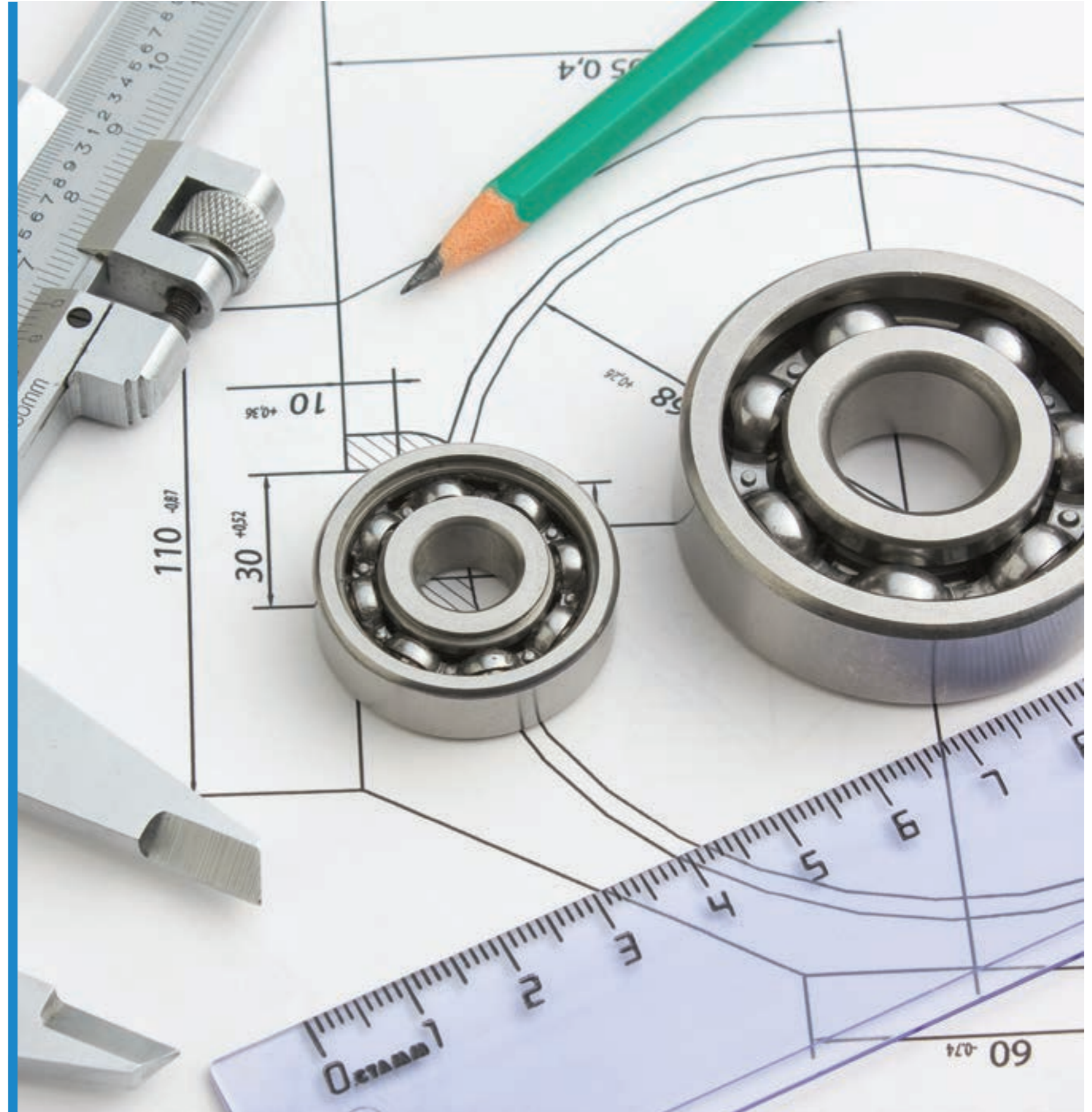


Z avtomatskimi mazalnimi sistemi zagotovimo **najdaljšo možno življenjsko dobo strojev in komponent**, nižje stroške vzdrževanja in manj nenačrtovanih izpadov.

Tinex & Bell – mazalni sistemi, ki vašo opremo ohranjajo v vrhunski formi.

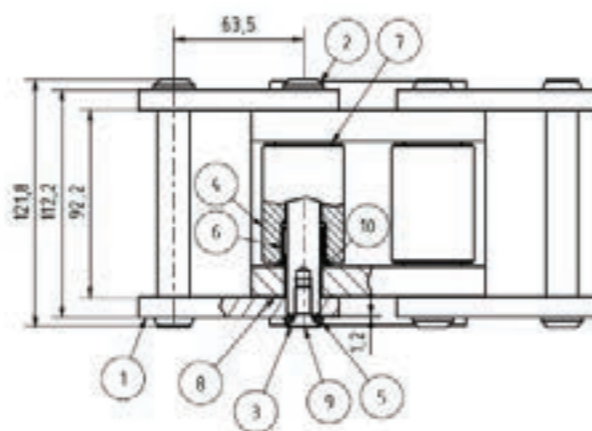
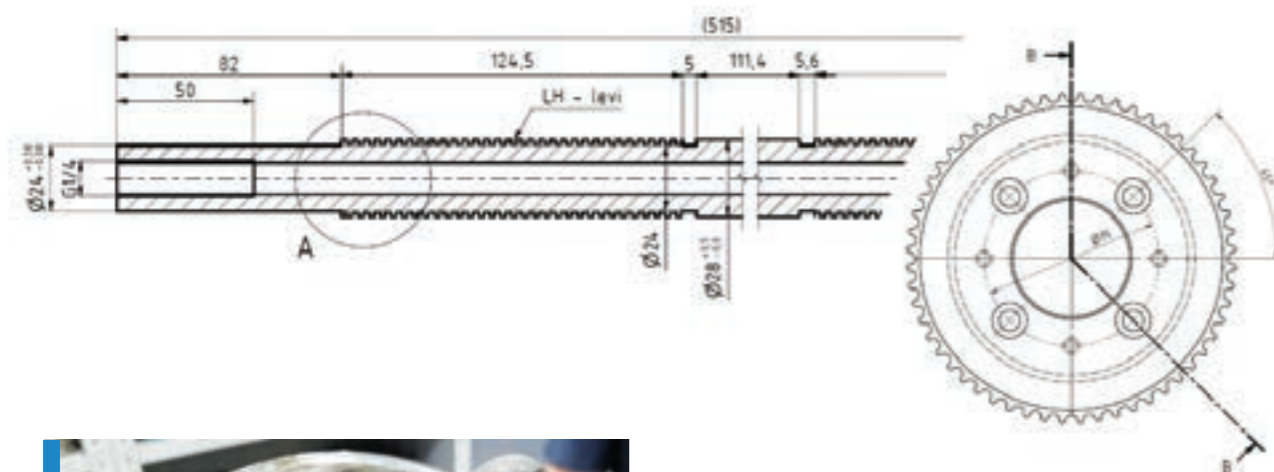
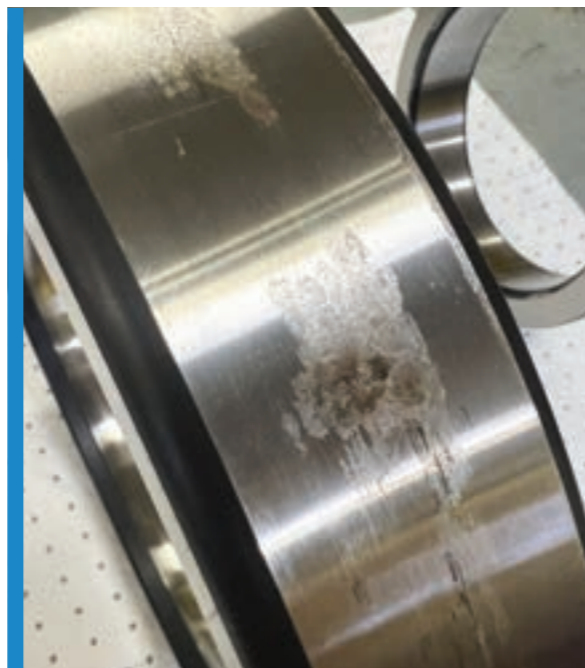
Analitika – podatki, ki vodijo v izboljšave delovanja

Z analitiko v **Tinex & Bell** preprečujemo drage izpade in optimiziramo vzdrževanje. Naše storitve vam pomagajo razumeti vzroke težav, oceniti preostalo življenjsko dobo komponent in sprejeti pravilne odločitve o vzdrževanju.



Področja analitike

- ◆ **Analiza poškodb** – podrobno ugotavljanje vzrokov okvar (ležaji, tesnila, pogonski sklopi) in priprava jasnih korektivnih ukrepov.
- ◆ **Analiza konstrukcij** – preverjanje mehanske zasnove in predlogi za izboljšanje konstrukcije, optimizacijo delovanja ter zmanjšanje obrabe.
- ◆ **Analiza maziv** – laboratorijsko testiranje masti in hidravličnih olj za določitev čistosti, stopnje obrabe in ostalih ključnih parametrov.



Vaše prednosti:

- ◆ preprečevanje ponavljajočih se okvar z odpravo vzrokov, ne le posledic,
- ◆ podaljšanje življenjske dobe komponent,
- ◆ optimizacija intervalov vzdrževanja in nižji stroški delovanja,
- ◆ povečana zanesljivost.

Naše analize temeljijo na izkušnjah, strokovnem znanju, sodobni merilni opremi in laboratorijski podpori. Rezultati so vedno podprti s poročilom in jasnimi priporočili.

Tehnična podpora kupcem – strokovna pomoč, ko jo potrebujete

Naša tehnična podpora zagotavlja varno in učinkovito uporabo opreme ter pomaga preprečiti napake pri vgradnji in delovanju.

Kaj nudimo:

- ◆ svetovanje pri izbiri, vgradnji in vzdrževanju,
- ◆ navodila za pravilno vgradnjo, nastavitve pogonov in ležajev,
- ◆ analizo poškodb in korektivne ukrepe,
- ◆ priporočila za mazanje in izbiro mazalnih sistemov,
- ◆ pomoč pri konstruiranju pogonskih sklopov,
- ◆ asistenco pri pregledih, montažah in nastavitvah.

Tinex & Bell – analitika, ki podatke pretvori v učinkovite rešitve.

Industrijska diagnostika – težave vidimo, še preden se zgodijo

Vsaka ura izpada proizvodnje pomeni izgubo. **Tinex & Bell** industrijska diagnostika omogoča zgodnje odkrivanje mehanskih, električnih in drugih skritih napak na opremi, še preden povzročijo okvaro ali ustavitev strojev. Tako podaljšamo življenjsko dobo komponent, optimiziramo vzdrževanje in zmanjšamo stroške.





Področja diagnostike

- ◆ **Vibrodiagnostika** – analiza dinamičnega stanja strojev z merjenjem vibracij, zaznavanje neuravnoteženosti, zračnosti, poškodb ležajev in necentričnosti na pogonih.
- ◆ **Optična analiza vibracij** – vizualizacija gibanja in multiplikacija pomikov za natančno lokalizacijo izvora težave.
- ◆ **Tokovna diagnostika pogonov** – analiza električnih tokov motorjev za odkrivanje mehanskih in električnih nepravilnosti brez razdiranja opreme.

Kaj odkrivamo z merjenjem in analizo:

- ◆ napake na kotalnih in drsni ležajih,
- ◆ kakovost mazanja,
- ◆ stanje zobnikov v reduktorjih,
- ◆ debalans in oplet rotorjev,
- ◆ necentričnost sklopk in kardanov,
- ◆ neustrezno pritrditev stroja,
- ◆ stanje jermenov in jermenic,
- ◆ lastne frekvence stroja in resonance,
- ◆ prenos vibracij na okolico in vpliv okolja.

Prednosti za vaše procese:

- ✓ zmanjšanje neplaniranih izpadov in okvar,
- ✓ ciljno vzdrževanje na podlagi realnih podatkov,
- ✓ daljša življenjska doba strojev in komponent,
- ✓ večja varnost delovanja in manjša možnost poškodb opreme.

Z uporabo napredne diagnostične opreme in izkušenih strokovnjakov dobite **zanesljivo sliko stanja strojev**, skupaj s poročilom in priporočili za odpravo težav.

Tinex & Bell – diagnostika, ki spremeni vzdrževanje iz reaktivnega v preventivno.

Industrijska diagnostika na podlagi meritev in frekvenčne analize vibracij

Frekvenčna analiza vibracij je najzanesljivejša prediktivna metoda za oceno dinamičnega stanja rotacijskih strojev.

- ◆ Med obratovanjem izvedemo zajem podatkov s pomočjo piezoelektričnih pospeškomerov.
- ◆ Podatki se prenesejo v bazo in analizirajo s široko paleto spektrov FFT, časovnih signalov, orbit, zagonskih in zaustavitvenih diagramov.
- ◆ Analiza omogoča zaznavanje napak v začetni fazi, še pred kritičnimi okvarami.



Energetska učinkovitost – manj porabe, več prihrankov

Zmanjšanje porabe energije v industriji ni le okoljska odgovornost, temveč tudi neposreden finančni prihranek. Zaradi naraščanja cen energentov v zadnjih letih vse bolj stremimo k zmanjšanju porabe in povečanju energetske učinkovitosti. Zmanjšanje porabe električne energije pomeni tudi manjši ogljični odtis in manjši vpliv na okolje. V **Tinex & Bell** vam pomagamo prepoznati in izkoristiti potenciale za energetske optimizacije strojev in procesov, ne da bi pri tem žrtvovali zmogljivost ali zanesljivost.



Naša področja optimizacije

- ◆ **Konverzije na jermenskih pogonih** – izvajamo strokovne konverzije jermenskih pogonov, kjer klasične klinaste jermene nadomeščamo z učinkovitejšimi zobatimi jermeni. S tem odpravimo izgube zaradi trenja in podrsavanja, zmanjšamo obremenitev ležajev in znižamo porabo električne energije. Pri pogonih večjih moči ($P \geq 50$ kW) so prihranki pogosto od okoli 5 do 7 %, lahko pa tudi več, hkrati pa se poveča zanesljivost in zmanjša število izpadov.
- ◆ **Vgradnja energetsko učinkovitih ležajev** – uporaba sodobnih ležajev z nižjim kotalnim uporom za daljšo življenjsko dobo in manjšo porabo električne energije v elektromotorjih.



Prednosti za vaše poslovanje:

- ✓ nižji obratovalni stroški in hitra povrnitev naložbe,
- ✓ manjša poraba energije in s tem nižji ogljični odtis,
- ✓ daljša življenjska doba komponent zaradi optimiziranih obremenitev,
- ✓ izboljšana zanesljivost delovanja strojev.

Z našimi rešitvami ne dobite le prihrankov, temveč tudi bolj trajnostno in konkurenčno proizvodnjo.

Tinex & Bell – pametne rešitve za učinkovito rabo energije v industriji.

Tehnično usposabljanje vzdrževalcev in tehnologov

Strokovnost pri vzdrževanju strojev in naprav je ključna za visoko učinkovitost, varnost in dolgoročno zanesljivost industrijske opreme. Pravilno in strokovno vzdrževanje zmanjšuje tveganje za okvare in nepredvidene izpade v proizvodnji, hkrati pa prispeva k optimizaciji procesov in znižanju stroškov.

V **Tinex & Bell** smo razvili celovite tehnične programe usposabljanja, ki zajemajo skoraj celoten prodajni program izdelkov in storitev. Izobraževanja izvajamo tako na lokaciji naročnika kot v svojih opremljenih učilnicah, ppri čemer je v enem terminu mogoče kombinirati do tri tematska področja, ki so najbolj relevantna za uporabnike naših izdelkov.



Programi usposabljanja vključujejo:

- ◆ **Ležajna tehnika:** vrste in lastnosti ležajev, načini vgradnje, nastavitve, vzdrževanje, domazovanje in optimalna uporaba.
- ◆ **Mazanje in domazovanje:** teorija maziv, izbor primerne maziva, periodičnost domazovanja, uporaba mazalk Perma tec in drugih sistemov za avtomatsko mazanje.
- ◆ **Tesnjenje:** vpliv obratovalnih pogojev, materiali in izvedbe tesnjenj, montaža in vzdrževanje tesnilnih rešitev.
- ◆ **Linearna vodila:** vrste in funkcionalne lastnosti, montaža, prednapetost, natančnost in izbira alternativnih izvedb.
- ◆ **Jermenski pogoni:** zobati in klinasti jermeni, montaža, nastavitve geometrije in napetosti, vzdrževanje ter izboljšave za povečanje učinkovitosti.
- ◆ **Sklopke:** vrste in materiali, nameni uporabe, izbira in montaža z laserskim centriranjem.
- ◆ **Mehanska tesnila Eagleburgmann:** vrste, sestava, posebnosti in optimalna uporaba.
- ◆ **Vretenski ležaji in vleženja delovnih vreten:** značilnosti, konstrukcijski primeri, servisiranje in vzdrževanje.
- ◆ **Industrijska diagnostika SPM:** metode merjenja, tehnologija HD, duo tech senzorika, merilni aparati in platforme za simultano analizo stanja.
- ◆ **Orodje in oprema za vzdrževanje:** mehanska in hidravlična orodja, induktivna oprema, centriranje, balansiranje in druge specializirane naprave.

S celovitim usposabljanjem prenašamo strokovno znanje neposredno na uporabnike, kar omogoča hitrejše reševanje tehničnih izzivov, povečuje zanesljivost opreme in prispeva k trajnostnemu razvoju ter konkurenčnosti podjetja.



TINEX & BELL – z znanjem do brežhibnega delovanja.

Izposoja orodij in naprav

Da bi našim kupcem omogočili enostavnejše, strokovno in varno opravljanje vzdrževalnih del, smo že pred več kot 15 leti investirali v širok nabor specializiranih orodij in naprav, ki so na voljo vsem našim kupcem.

Pravilna uporaba ustreznih orodij ne poenostavi le dela, temveč tudi pomembno podaljša življenjsko dobo vgrajenih strojnih komponent ter izboljša varnost med vzdrževalnimi deli. Naše izkušnje kažejo, da se mnogi, ki orodja najamejo, po uspešni izposoji pogosto odločijo za nakup, saj jih prepričata njihova kakovost in uporabna vrednost.



V naši ponudbi izposoje najdete:

- ◆ **Orodja za montažo in demontažo ležajev:** hidravlični in mehanski snemalci, posebni notranji ležajni izvlačilci, seti montažnih puš in drugo.
- ◆ **Induktivne segrevalne naprave:** več velikosti za varno segrevanje rotacijskih jeklenih delov, kot so ležaji, sklopke, jermenice in zobniki.
- ◆ **Merilniki prednapetja pogonskih jermenov:** akustični, induktivni in infrardeči, ki zagotavljajo ustrezno montažo in daljšo življenjsko dobo jermenov.
- ◆ **Laserske naprave za nastavitve geometrije:** naprave za natančno vzporednost jermenic, centriranje sklopk in druge natančne nastavitve.



Naša izposoja omogoča, da je delo hitrejše, varnejše in bolj kakovostno. S tem prispevamo k boljši učinkovitosti vzdrževalnih procesov in zmanjšanju tveganj za okvare.

Tinex & Bell – varno, enostavno, strokovno – z našimi orodji.

Spletna trgovina

Dostop 24/7 -
naročanje kadarkoli, kjerkoli.

Osebni račun kupca -
vpogled v pretekla naročila
in status pošiljk.

**Enostaven
in varen nakup**

**Hitra dostava
po celi Sloveniji -**
za artikle iz zaloge.

Ažurna zaloga in cene -
vedno posodobljene informacije
v realnem času.

Podpora kupcem -
enostaven stik z našo
ekipo preko e-pošte.



b2b.tinex-bell.si/login.php

Tinex & Bell d.o.o.

Sedež podjetja

Poslovna cona B 20,
4208 Šenčur, Slovenija
☎ +386 (0)4 279 22 22

PE Miklavž

Ptujska cesta 13,
2204 Miklavž, Slovenija
☎ +386 (0)2 629 69 20

🌐 www.tinex-bell.si

✉ info@tinex-bell.si





Tinex & Bell d.o.o.

www.tinex-bell.si

info@tinex-bell.si